

1	2	3	4	5	6	7	8	9	10
121	51	3160-6106156	45 3149 1263	2	2	2	2	Вилка крепления ограничителя открывания двери	Door limiter fork
	52	3160-6106096	45 3149 2013	2	2	2	2	Палец крепления ограничителя открывания двери	Door limiter pin
	53	1/09022/21	45 9962 1027	8	8	8	8	Болт М6х16	Bolt M6x16
	54	252234-П29	45 9816 1474	8	8	8	8	Шайба 6 зубчатая	Toothed washer 6
	55	3160-6106102	45 3149 1262	2	2	2	2	Стержень ограничителя открывания двери	Door limiter stem
	56	2108-6106160		2	2	2	2	Стопор ограничителя открывания двери в сборе	Door limiter stop in assy
	57	2108-6106108		2	2	2	2	Буфер ограничителя открывания двери	Door limiter buffer

**Подгруппа 6207. Уплотнение задней двери
Subgroup 6207. Rear Door Weatherstrip**

121	58	3160-6207018	45 3149 3310	2	2	2	2	Уплотнитель проема задней двери	Rear door aperture weatherstrip
	59	3160-6107032	45 3149 3340	2	2	2	2	Жгут соединительный	Connecting bunch

**ГРУППА 63. ДВЕРЬ ЗАДКА
GROUP 63. BODY REAR END DOOR**

**Подгруппа 6300. Дверь задка в сборе
Subgroup 6300. Body Rear End Door in Assy**

122	1	3160-6300020	45 3149 1941	1	1	1	1	Дверь задка в сборе	Body rear end door in assy
-----	---	--------------	--------------	---	---	---	---	---------------------	----------------------------

**Подгруппа 6302. Обивка двери задка
Subgroup 6302. Body Rear End Door Trim**

122	2	3160-6102053		13	13	13	13	Кнопка крепления обивки двери	Door trim holding tack
	3	3160-6302010-01	45 3149 2547	1	1	1	1	Обивка двери задка	Body rear end door trim
	4	2206-5402256-01	45 5117 1566	4	4	4	4	Фиксатор держателя обивки	Trim holder stop
	5	2206-5402254-01	45 5117 1565	4	4	4	4	Держатель обивки	Trim holder
	6	3160-6302032	45 3149 2548	1	1	1	1	Заглушка гайки крепления запасного колеса	Spare wheel nut plug
	9	3160-6305500	45 3149 2549	1	1	1	1	Ручка закрывания двери задка	Body rear end door handle
	10	3160-6305514	45 3149 2550	2	2	2	2	Заглушка ручки закрывания двери задка	Body rear end door handle plug
	11	1/32762/01	45 9962 2395	2	2	2	2	Винт М6х16	Screw M6x16

**Подгруппа 6303. Окно двери задка
Subgroup 6303. Body Rear End Door Window**

122	7	3160-6303018	45 3149 3607	1	1	1	1	Уплотнитель стекла двери задка	Body rear end door glass weatherstrip
	8	3160-6303014	45 3149 3318	1	1	1	1	Стекло окна двери задка в сборе	Body rear end door window glass in assy

**Подгруппа 6305. Замок и ручки двери задка
Subgroup 6305. Body Rear End Door Lock and Handles**

123	1	3160-6105094		2	2	2	2	Скоба крепления тяги замка	Lock rod clamp
	2	3160-6305460	45 3149 3618	1	1	1	1	Тяга выключателя замка двери задка	Body rear end door lock release rod

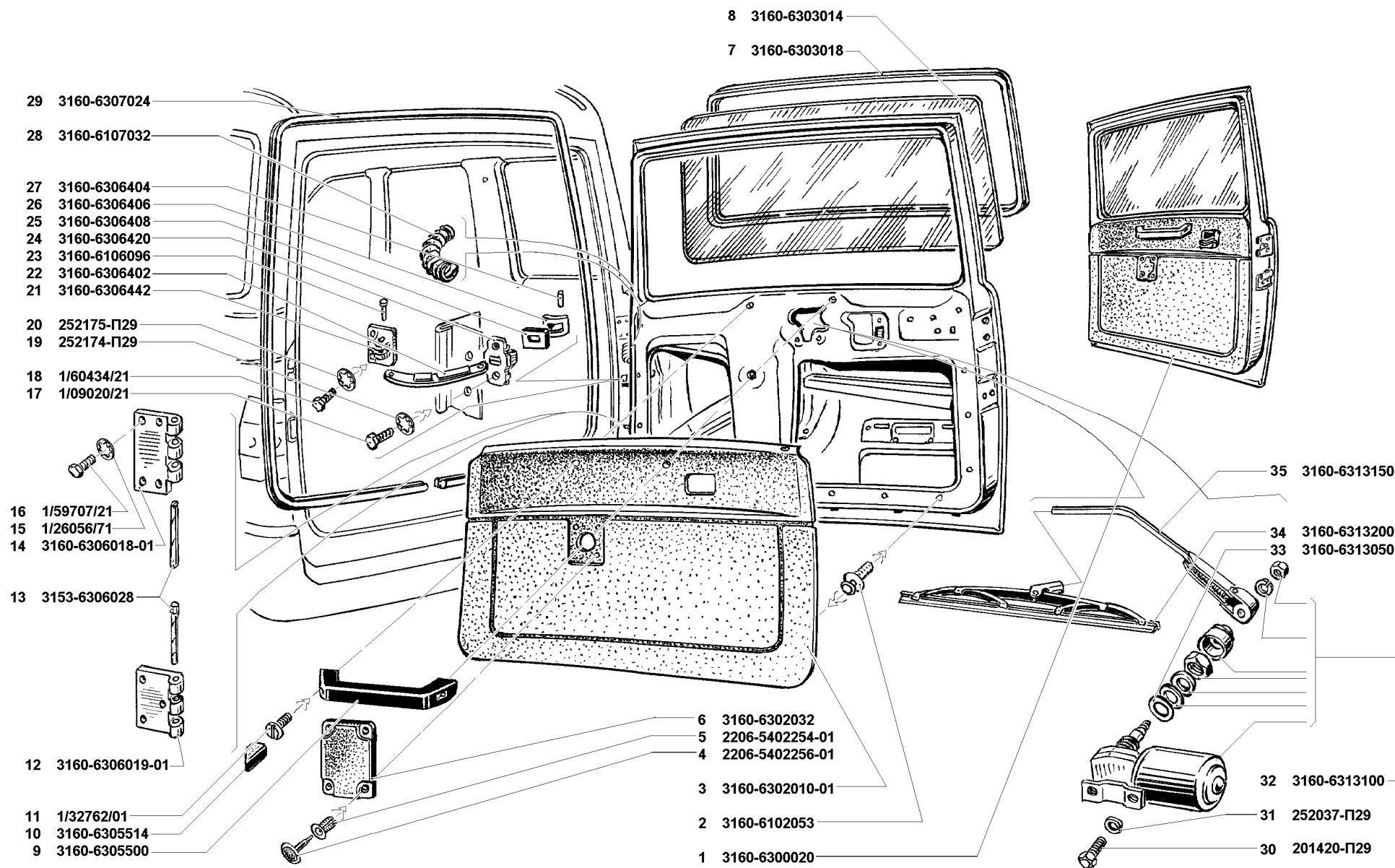


Рис. 122. Дверь задка в сборе (6300), обивка двери задка (6302), окно двери задка (6303), навеска двери задка (6306), уплотнители двери задка (6307), стеклоочиститель двери задка (6313)
 Fig. 122. Body rear end door in assy (6300), body rear end door trim (6302), body rear end door window (6303), body rear end door hinges (6306), body rear end door weatherstrip (6307), body rear end door wiper (6313)

1	2	3	4	5	6	7	8	9	10
123	3	3160-6105416	45 4224 0664	1	1	1	1	Скоба крепления выключателя замка	Body rear end door lock release clamp
	4	3160-6305410	45 3149 3616	1	1	1	1	Выключатель замка двери задка	Body rear end door lock release
	5	3160-6205012		1	1	1	1	Замок двери задка внутренний в сборе	Body rear end door inside lock in assy
	6	3160-6105014		1	1	1	1	Замок двери задка наружный в сборе	Body rear end door outside lock in assy
	7	3160-6105266	45 3149 3802	2	2	2	2	Винт крепления замка двери	Door lock screw
	8	3160-6305486	45 3149 3623	1	1	1	1	Кнопка блокировки внутренней ручки двери задка	Body rear end door inside handle locking knob
	9	1/25983/71	45 9962 6384	2	2	2	2	Шайба 8	Washer 8
	10	1/60432/21	45 9989 1859	2	2	2	2	Болт М8х16	Bolt M8x16
	11	3160-6306450	45 3149 1285	1	1	1	1	Шип двери задка	Body rear end door boss
	12	3160-6306458	45 3149 1288	2	2	2	2	Прокладка регулировочная шипа двери задка	Body rear end door boss adjusting gasket
	13	3160-6305240	45 3149 3614	1	1	1	1	Тяга наружной ручки двери задка	Body rear end door outside handle rod
	14	3160-6305150	45 3149 3279	1	1	1	1	Ручка наружная двери задка в сборе	Body rear end door outside handle in assy
	15	3160-6305158	45 3149 3609	1	1	1	1	Уплотнитель наружной ручки двери задка	Body rear end door outside handle seal
	16	3160-6105125	45 3149 1770	1	1	1	1	Кнопка выключения замка	Lock release knob
	17	3160-6105129	45 3149 1772	1	1	1	1	Втулка кнопки	Knob bush
	18	1/25991/71	45 9962 6403	6	6	6	6	Шайба 5 зубчатая с внутренними зубцами	Washer 5 with inner teeth
	19	1/58964/11	45 9979 4178	4	4	4	4	Гайка М5	Nut M5
	20	3160-6105128	45 3149 1771	1	1	1	1	Направляющая кнопки выключения замка двери	Door lock release knob guide
	21	1/05193/01	45 9962 6145	1	1	1	1	Шайба 5	Washer 5
	22	3160-6305472	45 3149 3620	1	1	1	1	Тяга кнопки выключения замка двери задка	Body rear end door lock release knob rod
	23	3160-6105252		2	2	2	2	Скоба крепления тяги внутренней ручки двери	Body rear end door inside handle rod clamp
	24	3160-6305530	45 3149 2852	1	1	1	1	Тяга электроблокировки замка двери задка	Body rear end door electric locking rod
	25	3160-6305510	45 3149 2847	1	1	1	1	Привод электроблокировки замка двери задка в сборе	Body rear end door lock electric locking drive in assy
	26	252174-П29	45 9816 1454	1	1	1	1	Шайба 6 зубчатая с внутренними зубцами	Washer 6 with inner teeth
	27	3160-6105501	45 7375 3286	1	1	1	1	Моторедуктор 871.3730	Reductor 871.3730
	28	1/32759/01		1	1	1	1	Винт М6х10	Screw M6x10
	29	3160-6105268	45 3149 3803	2	2	2	2	Винт крепления фиксатора замка двери	Door lock thrust block screw
	30	3160-6105208	45 4227 2125	1	1	1	1	Корпус фиксатора замка двери	Door lock thrust block housing
	31	3160-6105222		1	1	1	1	Прокладка фиксатора замка двери	Door lock thrust block gasket
	32	3160-6105228		1	1	1	1	Палец фиксатора замка двери	Door lock thrust block pin
	33	3160-6306462	45 3149 1289	1	1	1	1	Гнездо шипа двери задка	Body rear end door boss seat
	34	1/33130/01		3	3	3	3	Винт М6х16	Screw M6x16
	35	3160-6305480	45 3149 3621	1	1	1	1	Тяга внутренней ручки двери задка	Body rear end door inside handle rod
	36	315177-6205098	45 3149 2250	1	1	1	1	Пластина противошумная	Protective plate
	37	3160-6105180	45 3149 1030	1	1	1	1	Ручка двери внутренняя в сборе	Door inside handle in assy
	38	3151-6205187		1	1	1	1	Ось внутренней ручки двери	Door inside handle axle
	39	3160-6105185		1	1	1	1	Кронштейн внутренней ручки двери	Door inside handle bracket
	40	3151-6205192		1	1	1	1	Пружина внутренней ручки двери	Door inside handle spring

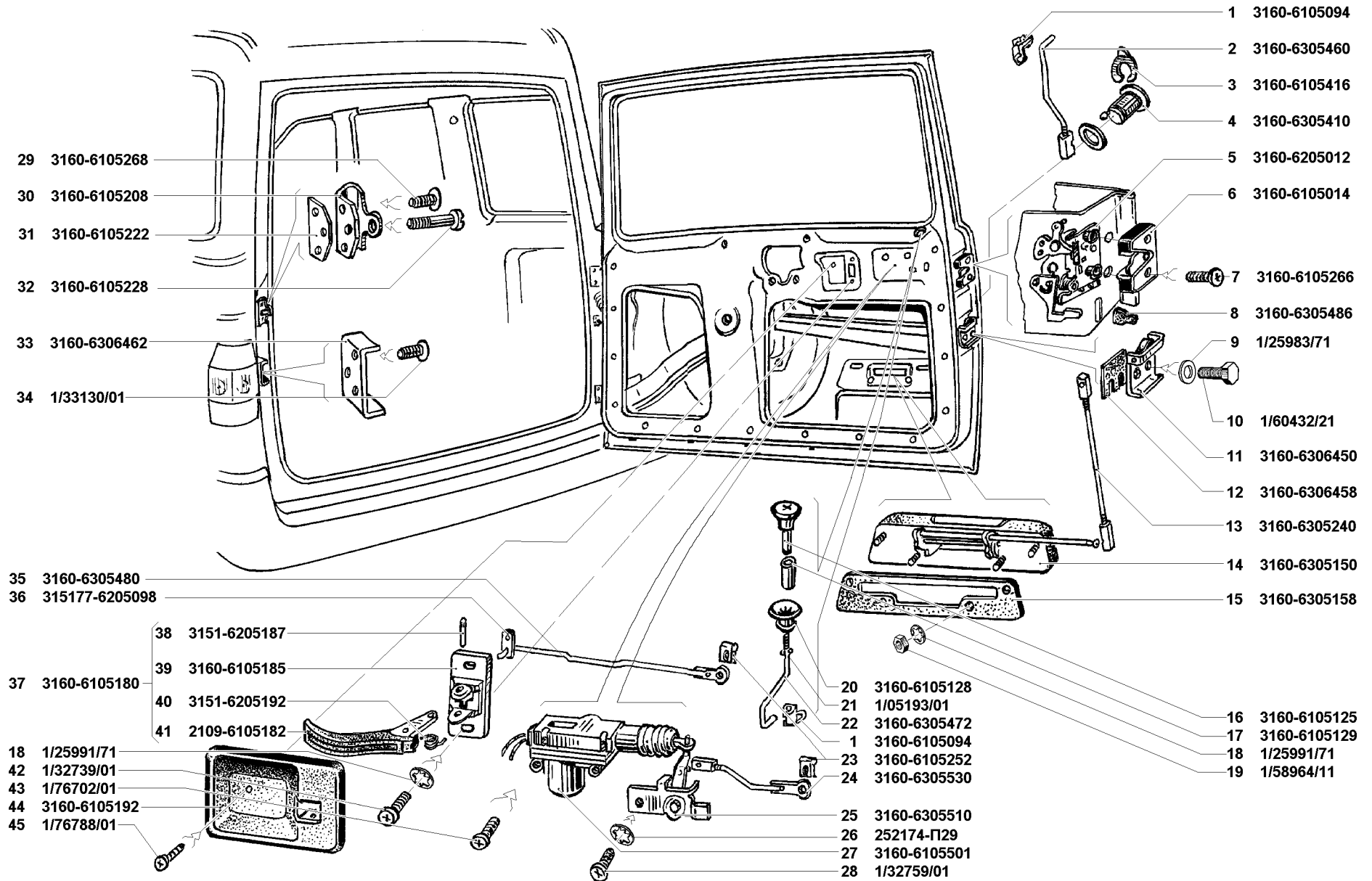


Рис. 123. Замок и ручки двери задка (6305)
 Fig. 123. Body rear end door lock and handles (6305)

1	2	3	4	5	6	7	8	9	10
123	41	2109-6105182		1	1	1	1	Ручка двери внутренняя	Door inside handle
	42	1/32739/01	45 9962 2344	2	2	2	2	Винт М5х10	Screw M5x10
	43	1/76702/01	45 9979 2522	2	2	2	2	Винт 4,3х15,9	Screw 4.3x15.9
	44	3160-6105192	45 3149 3407	1	1	1	1	Облицовка внутренней ручки двери правая	Door inside handle r.h. facing
	45	1/76788/01	45 9979 2674	1	1	1	1	Винт 3,6х12,7	Screw 3.6x12.7
Подгруппа 6306. Навеска двери задка									
Subgroup 6306. Body Rear End Door Hinges									
122	12	3160-6306019-01	45 3149 3688	1	1	1	1	Звено петли двери задка неподвижное нижнее	Body rear end door hinge unmovable lower section
	13	3153-6306028	45 3149 2014	2	2	2	2	Ось петли двери задка	Body rear end door hinge axle
	14	3160-6306018-01	45 3149 3687	1	1	1	1	Звено петли двери задка неподвижное верхнее	Body rear end door hinge unmovable upper section
	15	1/26056/71		7	7	7	7	Шайба 10 зубчатая с внутренними зубцами	Washer 10 with inner teeth
	16	1/59707/21	45 9889 1162	7	7	7	7	Болт М10х1,25х25	Bolt M10x1.25x25
	17	1/09020/21	45 9962 1021	2	2	2	2	Болт М6х12	Bolt M6x12
	18	1/60434/21	45 9989 1867	2	2	2	2	Болт М8х20	Bolt M8x20
	19	252174-П29	45 9816 1454	2	2	2	2	Шайба 6 зубчатая с внутренними зубцами	Washer 6 with inner teeth
	20	252175-П29	45 9816 1455	2	2	2	2	Шайба 8 зубчатая с внутренними зубцами	Washer 8 with inner teeth
	21	3160-6306442	45 3149 1284	1	1	1	1	Вилка ограничителя открывания двери задка	Body rear end door limiter fork
	22	3160-6306402	45 3149 1275	1	1	1	1	Стержень ограничителя открывания двери задка	Body rear end door limiter stem
	23	3160-6106096	45 3149 2013	2	2	2	2	Палец крепления ограничителя открывания двери задка	Body rear end door limiter pin
	24	3160-6306420	45 3149 1279	1	1	1	1	Стопор ограничителя открывания двери задка	Body rear end door limiter stop
	25	3160-6306408	45 3149 1278	1	1	1	1	Буфер ограничителя открывания двери задка	Body rear end door limiter buffer
	26	3160-6306406	45 3149 1277	1	1	1	1	Шайба упорная ограничителя открывания двери задка	Body rear end door limiter thrust washer
	27	3160-6306404	45 3149 76	1	1	1	1	Штифт ограничителя открывания двери задка	Body rear end door limiter stud
Подгруппа 6307. Уплотнители двери задка									
Subgroup 6307. Body Rear End Door Weatherstrips									
122	28	3160-6107032	45 3149 3340	1	1	1	1	Жгут соединительный	Connecting bunch
	29	3160-6307024	45 3149 3404	1	1	1	1	Уплотнитель проема двери задка	Body rear end door aperture weatherstrip
Подгруппа 6313. Стеклоочиститель двери задка									
Subgroup 6313. Body Rear End Door Wiper									
122	30	201420-П29	45 9346 1506	2	2	2	2	Болт М6х20	Bolt M6x20
	31	252037-П29	45 9811 1255	2	2	2	2	Шайба 6	Washer 6
	32	3160-6313100	45 7375 3365	1	1	1	1	Моторедуктор 471.3730	Reductor 471.3730
	33	3160-6313050	45 3149 1260	1	1	1	1	Прокладка	Gasket
	34	3160-6313200	45 7367 2419	1	1	1	1	Щетка стеклоочистителя 32.5205900	Wiper brush 32. 5205900
	35	3160-6313150	45 7367 5548	1	1	1	1	Рычаг стеклоочистителя 323.5205800	Wiper lever 323.5205800